

Nieuwe generatie ANPR/LPR camera voor parking en toegangscontrole



BELANGRIJKSTE FUNCTIES EN VOORDELEN

- ✓ Ingebouwde auto setup wizard voor eenvoudige integratie en configuratie
- ✓ Ingebouwde webserver, toegankelijk via webbrowsers
 - Afbeeldingen downloaden
 - Slagboom controle functies (trigger in – out)
 - Weergeven van live beelden
- ✓ Automatische dag & nacht schakelaar
- ✓ Automatische aanpassingsfuncties volgen veranderingen in het milieu en wijzigen de camera instellingen indien nodig
- ✓ Versnelde ingebouwde bewegingsdetectie
- ✓ Opties: megapixel resolutie en gekleurd beeld
- ✓ JPEG en MJPEG uitgang
- ✓ Kwalitatief hoogwaardig product tegen een ongelooflijke prijs
- ✓ Gelijktijdig meerdere beelden weergeven

TOEPASSINGSGEBIEDEN

- ✓ Toegangscontrole (Entree & Uitgang) bij gesloten parkeerterreinen of voertuig opslagplaatsen
- ✓ Parkeerbeheer bij maximale verblijfsduur
- ✓ Beheer betaalde parkeerplaats (betalen bij uitgang)
- ✓ Beheer betaalde parkeerplaatsen met parkeerautomaat
- ✓ Controle en toezicht ter beveiliging
- ✓ Weight-In-Motion (WIM) systemen voor wegen van vrachtverkeer
- ✓ Grenscontrole en douane toepassingen
- ✓ Toegangscontrole bij campings en vakantieparken

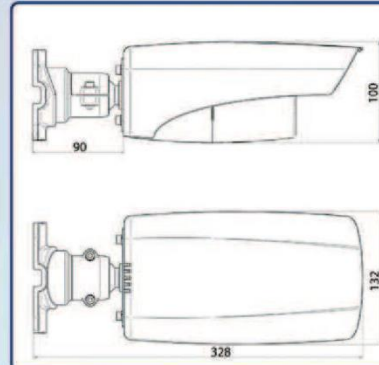


ParkIT technische gegevens

Digitale camera met IR LEDs voor toegangscontrole systemen

CAMERA

	WVGA	1.3 MP
Resolutie (H x B pixels)	752 x 480	1280 x 960
Sensor	B&W of kleur, Progressive scan CMOS 1/3"	Kleur, Progressive scan CCD 1/3"
Max aantal frames (op volle resolutie)	60 frames/sec	22,5 frames/sec
Filter	IR pass (van 720 nm)	IR cut/all pass
Video uitgangsformaat	JPEG, MJPEG stream	
Belichtingsregeling	Global shutter, software instelbaar 1 / 25 - 1 / 40 000s	
Communicatie interface	100 Mbit/sec ethernet	
Communicatie protocol	TCP/IP, HTTP, FTP, NTP, ICMP, SMTP, DHCP, ARP	
JPEG kwaliteit	instelbaar van 10-100%	
Lichtsensoren	Configureerbaar voor switchen dag/nacht modus	
Interne Processor	Min. 400MHz DSP en chip voor beeldverwerking	
Intern geheugen	Min. 64Mb DDR + 256 MB flash storage	



LENS

Lens type	6-36 mm positie gevoelige gemotoriseerde optiek
Iris, Focus, Zoom	Automatische focus, iris en zoom
Aanbevolen bereik voor ANPR	3 - 12 m/10-40 voet

VERLICHTING

Type	4 hoge kwaliteit SMD IR LEDs (wit optioneel), gecontroleerde gesynchroniseerde flits
Golflengte	850 nm
Intensiteit	2 geconfigureerde modi (normaal, hoog)
Flitstijd	Software instelbaar tot 950 µs

MECHANISCH / ELEKTRONISCH

Ingangsspanning	12 VDC
Stroomverbruik	Gemiddeld 8 W, max. 10 W
Afmetingen (L x B x H)	zonder zonnenscherm : 171 mm x 120.4 mm x 95.1 mm inclusief zonnenscherm : 237.5 mm x 132.2 mm x 100.6 mm
Conformiteit	CE, RoHS, FCC
IP bescherming	IP 65
Kleur behuizing	blauw, rood, (OEM kleur verkrijgbaar)
Kleur zonnenscherm	wit
Opstart temperatuur	Boven -20°C / - 4°F
Bedrijfstemperatuur	Van -20°C / - 4°F tot +55°C / 130°F
Ingan en uitgang poorten	Ingang: geïsoleerde trigger in: 5 - 12 VDC Uitgang: geïsoleerde open drain 5 - 24VDC, 20mA max Serial RS232/S
Gewicht	Functie box optioneel 1.6 kg/3.5 lbs
Voeding	Optioneel



SOFTWARE

Ondersteuning	Linux en Windows
Communicatie protocols	HTTP, FTP, SMTP
SDK	C, C++
Add-on functies	Volledige bediening op afstand via webbrowser Configuratie tool Automatische helderheid controle ontworpen voor kentekenerkenning Automatische dag-nacht modus switch, Autofocus

STEUN

Afmetingen (L x B x H)	90.5 mm x 110 mm x 90 mm
Gewicht	0.6 kg/1.3 lbs
Kabel	Verborgren

*Technische gegevens kunnen wijzigen zonder voorafgaande kennisgeving

LetUgo Toegangscontrole software

Automatisch voertuig toegangscontrolesysteem, gebaseerd op PARKIT ANPR camera



KENMERKEN

- ✓ Eenvoudig te installeren
- ✓ Invoer van voertuigen op basis van nummerplaten
- ✓ Poort/deur direct aangestuurd door de camera
- ✓ Geavanceerde rapportage mogelijk voor een statistische analyse en berekening van parkeerinkomsten
- ✓ Opslaan van alle inkomende en uigaande afbeeldingen van auto's, nummerplaten en tijden
- ✓ Het beheren van meerdere zwarte en witte lijsten, elke machtiging kan worden gekoppeld aan bepaalde tijden
- ✓ Integratie optie met bestaand back end-systeem



VOORDELEN

- ✓ Plug-and-play installatie, eenvoudig te configureren
- ✓ Meertalige grafische gebruikersinterface (GUI), aanpasbare layout
- ✓ Meer veiligheid door chronologische registratie van alle auto gegevens
- ✓ Automatische aanpassing aan de omgeving
- ✓ Beheer van zwarte en witte lijsten
- ✓ Bezoekersbeheer
- ✓ 24/7 werking



Parkeerlocaties voor
bedrijfsmedewerkers



Openbare
parkeerplaatsen



Hotels, uitgaans-
gelegenheden en café's



Toepassing in de
woongeving



Winkelcentrum laad-
en losplaatsen



Commerciële
locaties



Militaire
locaties

LetUgo technische gegevens

Automatisch voertuig toegangscontrolesysteem, gebaseerd op PARKIT ANPR camera

FUNCTIES

Basis functionaliteit	Automatische poortcontrole: <ul style="list-style-type: none">• nummerplaat wordt gelezen wanneer een voertuig arriveert bij het controlepunt• nummerplaat wordt geëvalueerd vanuit de database• beheer van zwarte en witte lijsten
Parkeerplaats ondersteuning	Het systeem biedt een parkeertarief berekening wanneer een voertuig het gebied verlaat
Aantal controlepunten	In te schakelen, 1 tot 4 camera's kunnen worden aangesloten
Ondersteunde plaattypes	Kentekenerkenning voor verschillende landen en karaktersystemen ondersteund: alle Latijnse alfabetten, Arabisch, Chinees, Cyrillisch, Koreaans, Thais
Gebruikersbeheer	Verschiedende gebruikersrechten kunnen worden ingesteld: gebruikers- en groepshandelingen
Ondersteunde talen	Standaard interface taal: Engels
Activering	LetUgo interface kan gemakkelijk worden omgezet in alle talen in Latijns alfabet
Rechtenbeheer	Wanneer een extern apparaat (bijv. detectielus) de aankomst van een voertuig detecteert, stuurt deze een signaal via de camera aan het toegangscontrole systeem
Chronologische registratie	Nummerplaten kunnen worden gecategoriseerd. Beheer van zwarte en witte lijsten. Een waarschuwing verschijnt bij ongeoorloofde activiteit Elke gebeurtenis wordt gearchiveerd in een logbestand Er wordt een alarm weergegeven bij een fout

TECHNISCHE PARAMETERS

Activering & controle	Hardware trigger: kan worden aangesloten op de camera via de ingangspoort (bijv. detectielussturing) Poort stuurcommando: signaal kan worden verzonden via de uitgangspoort van de camera
Gegevens exporteren	.csv ondersteuning Zwarte lijst, witte lijst en evenementen (blokken) kunnen worden geëxporteerd.
Gegevens importeren	.csv ondersteuning Zwarte en witte lijsten kunnen worden geïmporteerd.

EENVOUDIGE INSTALLATIE WEERGAVE

Aansluitingen	Camera aangesloten op de PC via IP Ethernet aansluiting Poort wordt direct aangestuurd door de uitgangspoort van de camera Elke vorm van detectiesensor kan direct worden aangesloten op de ingangspoort van de camera (optioneel)
---------------	--

SYSTEEM VEREISTEN

Besturingssysteem: Windows XP SP3 of Windows7
Trigger: hardware (extern) IN/UIT, aangesloten op de camera
PC: Intel P4 2GHz of beter, 1 GB RAM (2GB aanbevolen voor Win7) 30GB HDD, USB 2.0 poort
Video: HD Ready (1366x768), of Full HD (1920x1080) monitor, minimaal 64MB video geheugen
LAN: 100Mbit/sec of een betere LAN aansluiting, Ethernet switch in het geval van meer dan 1 camera

**Technische gegevens kunnen wijzigen zonder voorafgaande kennisgeving*



LETUGO